



OZ Corporation

## LOUDSPEAKER RESISTANCE CHECKER

スピーカーレジスタンスチェッカー

# SRC-01

小売希望価格 ¥85,000(税別)

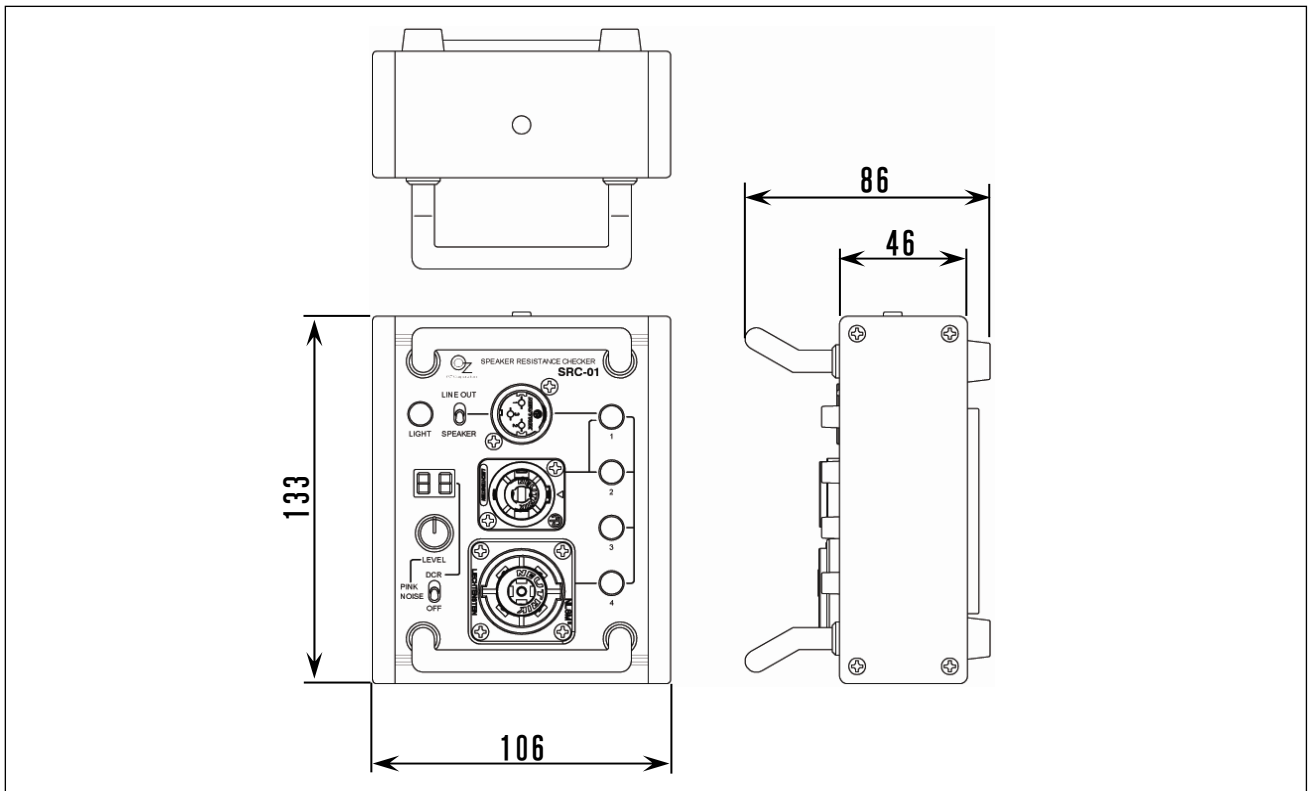


- ➡ スピーカーの検査を行うための専用チェッカー
- ➡ ピンクノイズを使用した聴感による検査と、直流抵抗測定による断線などの不具合を検査することが可能(ピンクノイズジェネレータとパワーアンプを内蔵)
- ➡ XLRコネクタは、スイッチの切替によりライン出力(バランス・タイプ)として使用可能
- ➡ アルカリ単三電池4本で動作
- ➡ 暗がりの作業に便利なLEDライトを装備

## 主な仕様

スピーカー端子	
端子形状	XLRタイプ ノトリック スピコン NL4 ノトリック スピコン NL8
適合負荷インピーダンス	2~32Ω
最大出力	約1W(8Ω時)
ライン出力	
端子形状	XLRタイプ
出カインピーダンス	200Ω
最大出力レベル	約+4dBu(0dBu=0.775Vrms)
直流抵抗測定	
測定範囲	0~50Ω
表示分解能	1Ω
確度	±(5%+1digits) 条件:23±5℃ 80%RH以下 結露のないこと
その他	
電源	単三アルカリ電池4本
質量	約520g
外形寸法	106(W)×86(H)×133(D)mm
付属品	取扱説明書

## 外形寸法図



### オズ株式会社

〒101-0042

東京都千代田区神田東松下町12-1

TEL : 03-3525-8745

FAX : 03-3525-8746

E-mail : info@oz-audio.com

URL : www.oz-audio.com

カタログNo.SRC01-OZ1140401

- 仕様および外観は改良のため予告無く変更することがあります。
- 記載されている会社名、製品名等は各社の商標または登録商標です。

2014年4月現在